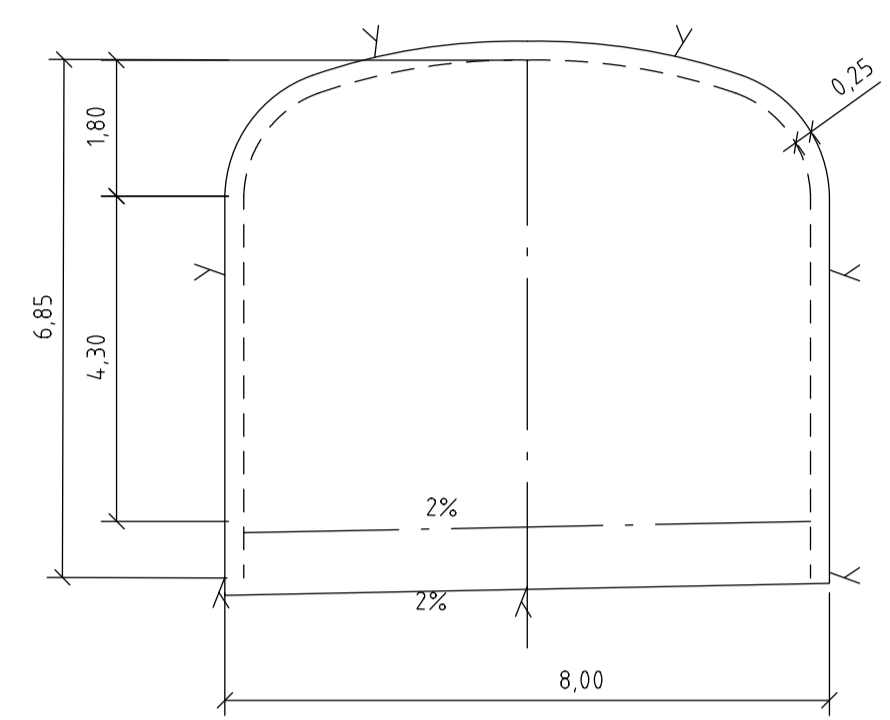


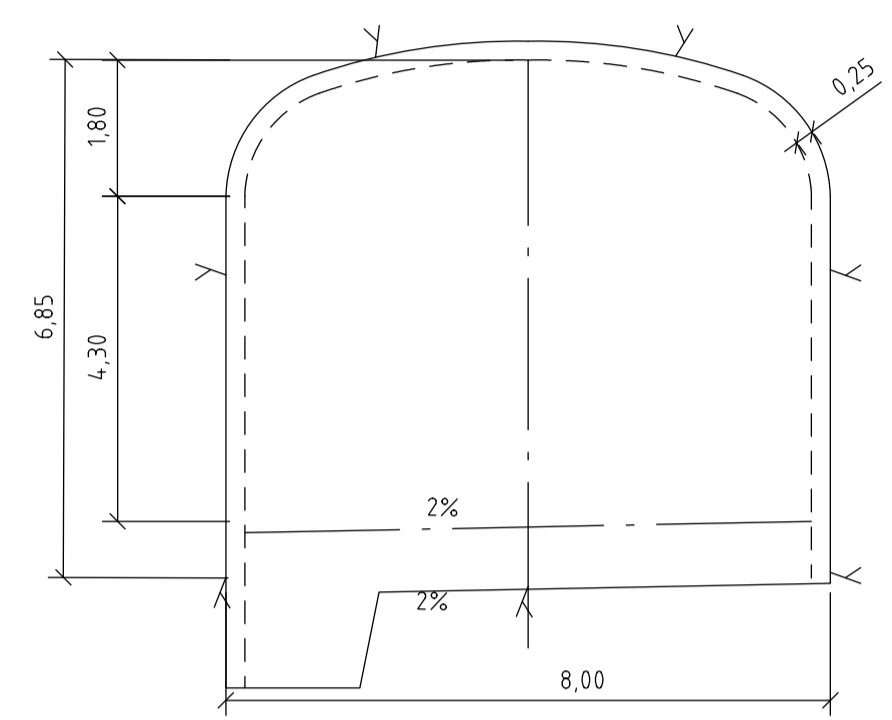
NYA ANLÄGGNINGAR

- Y — Y — Bergtunnel, teoretisk bergkontur.
- - - - - Bergtunnel, invändig tunnelkontur.

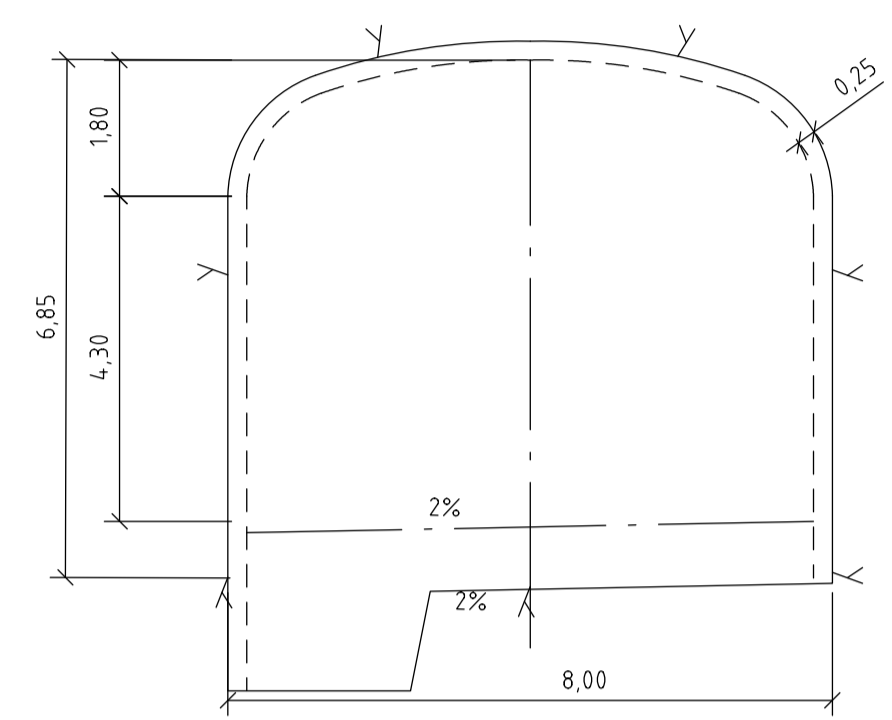
ARBETSTUNNEL A2



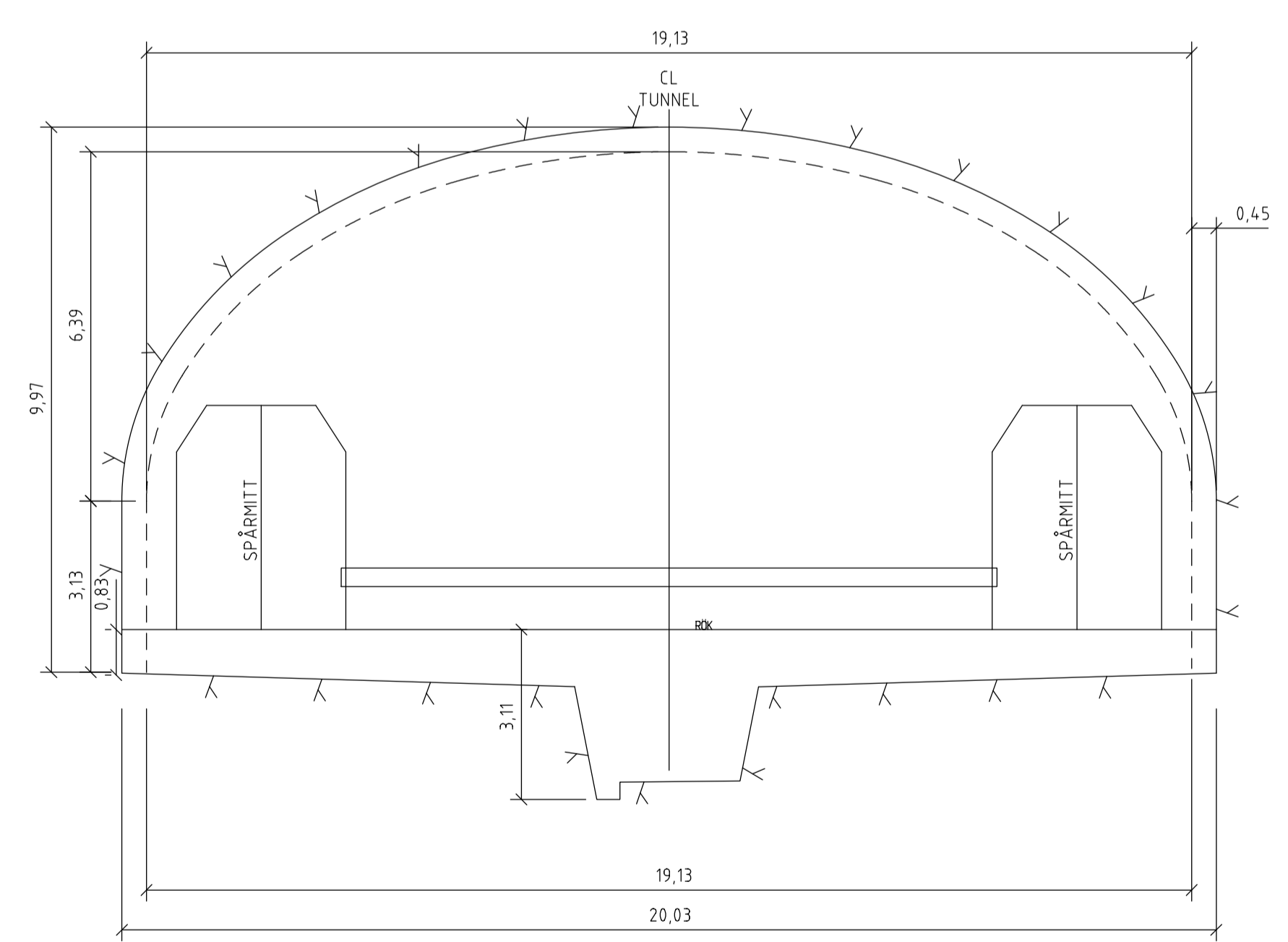
SERVICETUNNEL B1



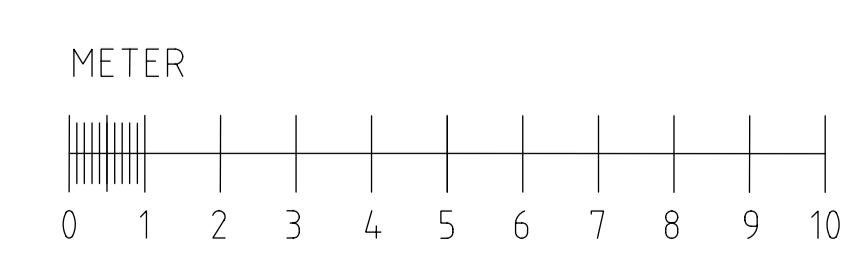
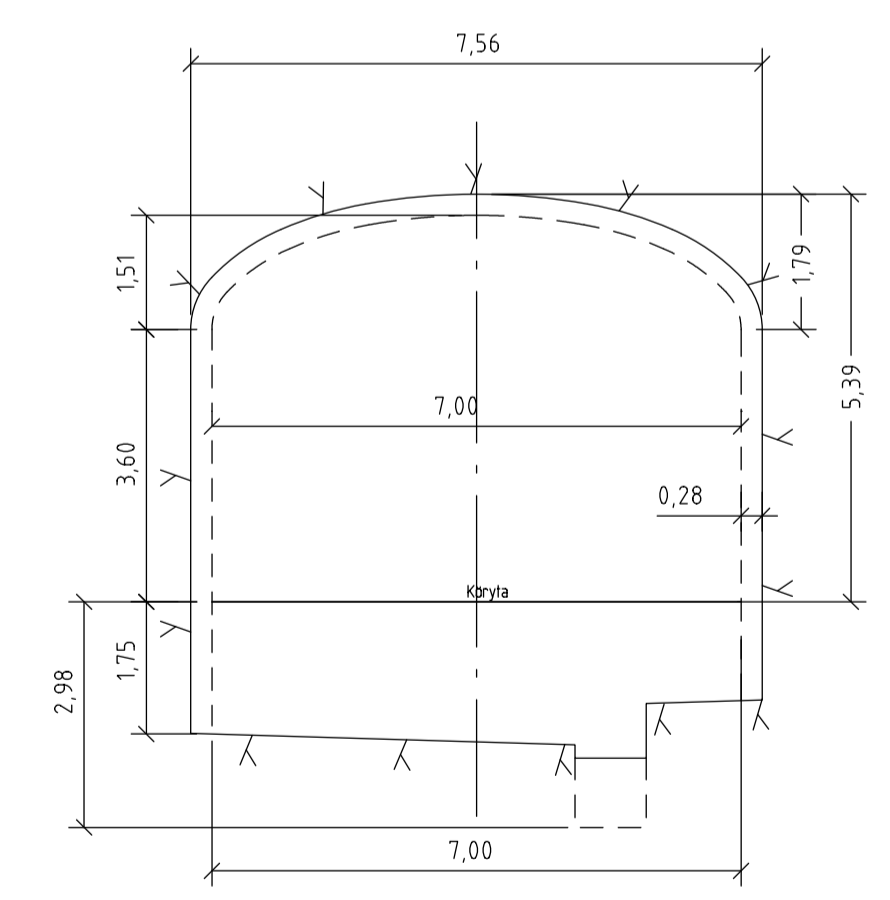
SERVICETUNNEL C4



STATIONSTUNNEL



SERVICETUNNEL LÅNGS STATION



Denna handling och informationen härin är tillgänglig för alla som har tillgång till den. För mer information, se webbplatsen eller kontakta ansvarig myndighet.

GRANSKNINGSHANDLING 2017-06-19

Uppdrag nr 256949	Handläggare K.Rehn	Rit./Konst R.Zetterlund	Rev	Ant	Revidering avser
Granskad S.Ljungberg	Godkänd P.Skoglund	JÄRNVÄGSPLAN			
Ort Stockholm	Datum 2017-06-19	Tunnelbana Akalla-Barkarby Normalsektion			
		Mark Illustrationsritning, sektion			
FUT Handläggare Åsa von Malmborg	Informationssäkerhetsklass K1	Förvaltningsnummer 3230	Format A1	Skala 1:100	
FUT Granskad Åsa Jäverdal	FUT Godkänd Anna Nylén	Ritningsnummer M43-3230-11-A1530-20-0201	Nästa bl 202	Rev -	
FUT Ort Stockholm	Datum 2017-06-19				