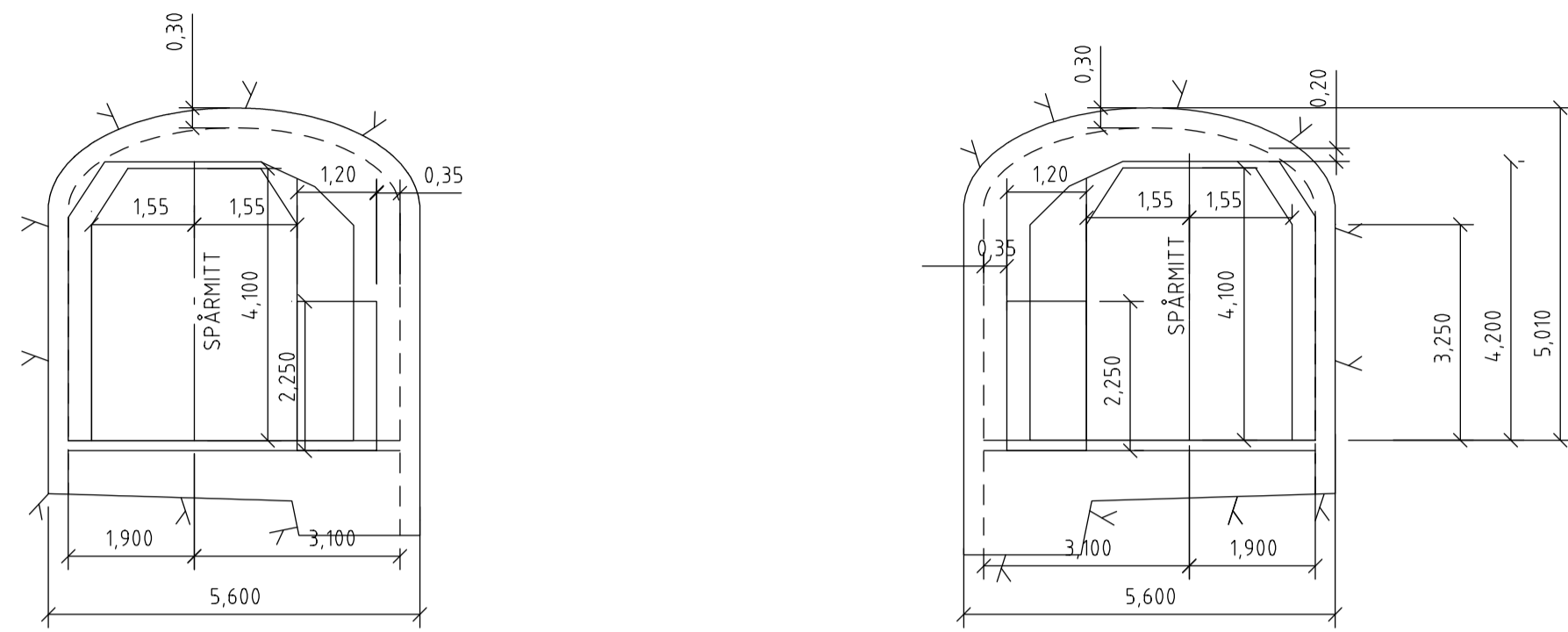
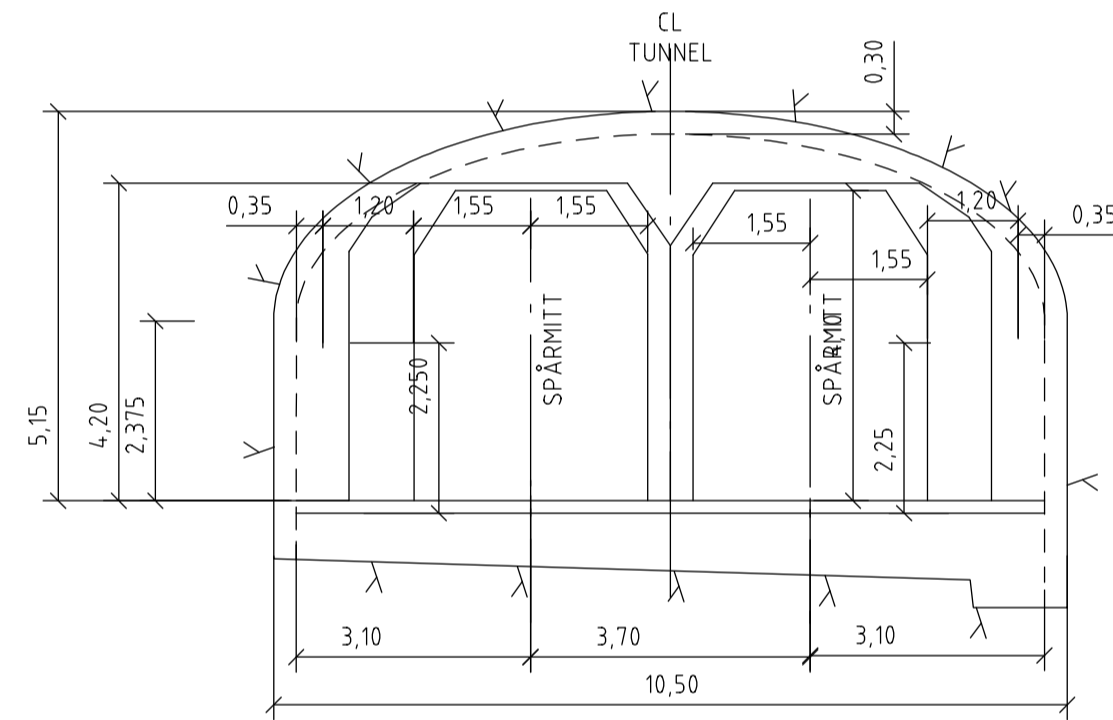


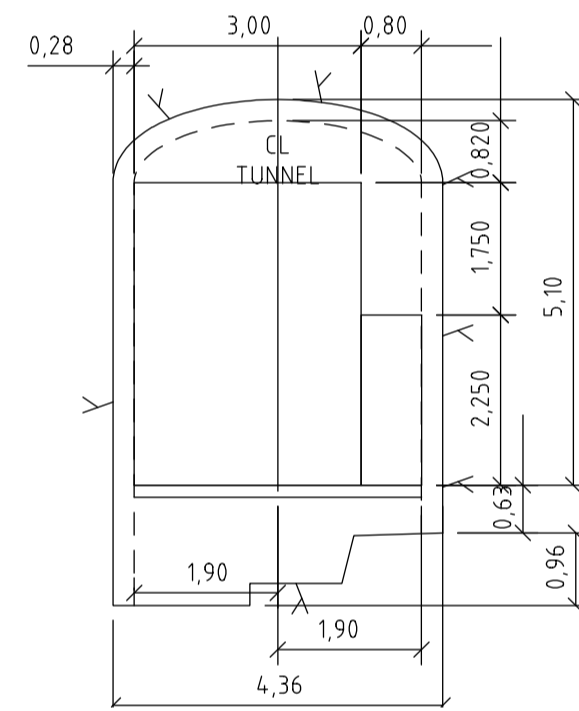
ENKELSPÅRTUNNEL UTAN SERVICETUNNEL



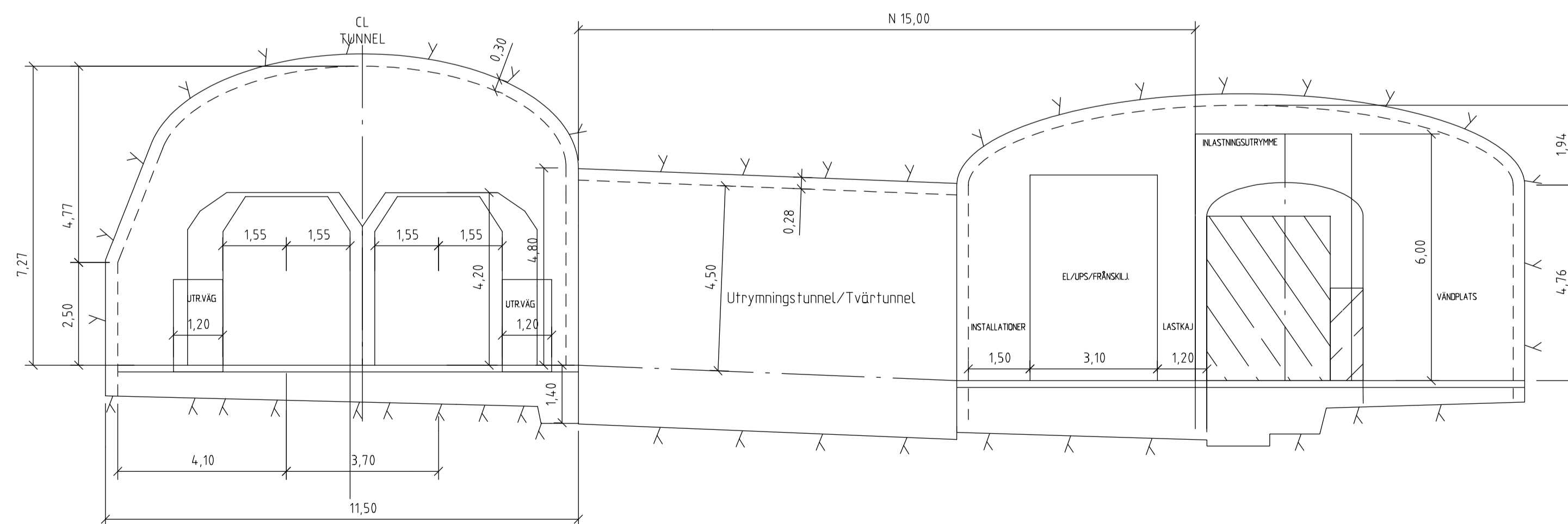
DUBBELSPÅRTUNNEL



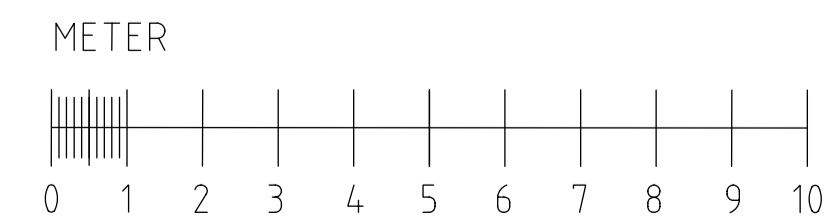
SERVICETUNNEL



DUBBELSPÅRTUNNEL



SERVICETUNNEL



NYA ANLÄGGNINGAR

— Y — Bergtunnel, teoretisk bergkontur.
 - - - - - Bergtunnel, invändig tunnelkontur.

Denna handling och informationen härin är SLLs egendom och får inte användas, delges, återge eller spridas på annat sätt utan SLLs skriftliga medgivande.

GRANSKNINGSHANDLING 2017-06-19

| | | | |
|---|----------------------------------|--|-------------------------------------|
| | | | |
| Uppdrag nr 25694-9 | Handläggare K.Rehn | Rit./Konst R.Zetterlund | Rev Ant Revidering avser Sign Datum |
| Granskad S.Ljungberg | Godkänd P.Skoglund | JÄRNVÄGSPLAN | |
| Ort Stockholm | Datum 2017-06-19 | Tunnelbana Akalla-Barkarby Normalsektion | |
| Förvaltning för utbyggd tunnelbana STOCKHOLMS LÄNS LÄNDSNING | | Mark Illustrationsritning, sektion | |
| FUT Handläggare Åsa von Malmborg | Informationssäkerhetsklass K1 | Förvaltningsnummer 3230 | Format A1 |
| FUT Granskad Åsa Jäverdal | FUT Godkänd Anna Nylén | Ritningsnummer M43-3230-11-A1530-20-0202 | Skala 1:100 |
| FUT Ort Stockholm | Datum 2017-06-19 | Nästa bl - | Rev - |